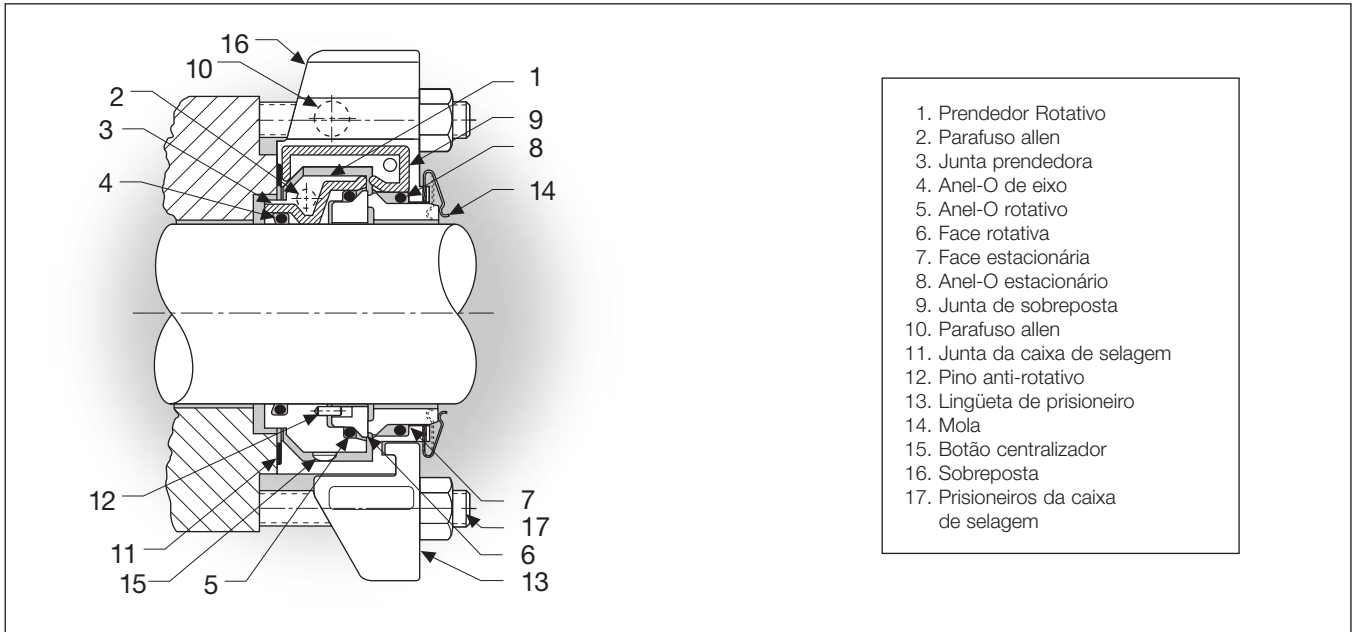
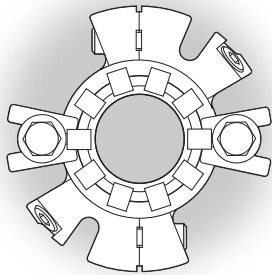


Selo Mecânico Bipartido 442 - Dados Técnicos

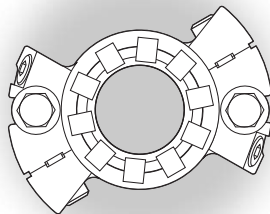


PADRÕES DE PRISIONEIROS DE EQUIPAMENTOS

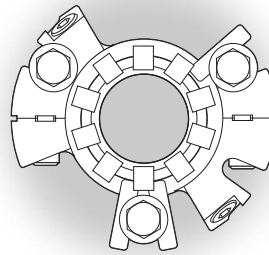
Tamanhos de Eixo: 1,625 pol. até 4,750 pol. (40 mm até 120 mm)



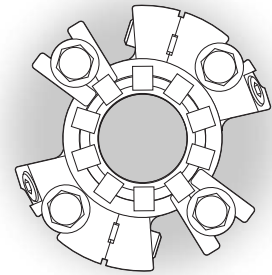
2 PRISIONEIROS



2 PRISIONEIROS

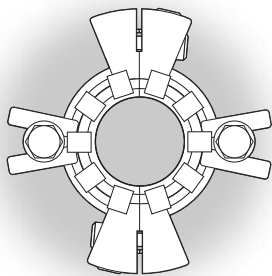


3 PRISIONEIROS

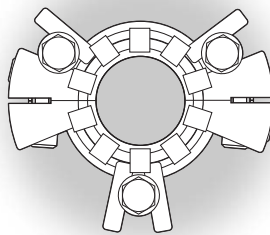


4 PRISIONEIROS

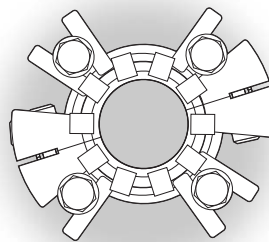
Todos o demais tamanhos de eixos



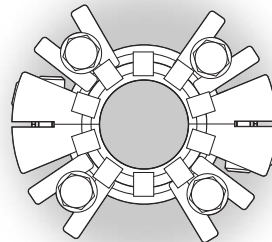
2 PRISIONEIROS



3 PRISIONEIROS



4 PRISIONEIROS



4 PRISIONEIROS

DADOS DIMENSIONAIS (POLEGADAS & MÉTRICO)

TAMANHO DO EIXO	M DI DO PRENDENDOR A PARTIR DA CAIXA		N DIMENSÃO DE INSTALAÇÃO		P TAMANHO NPT
	POL.	MÉTRICO	POL.	MÉTRICO	
1,250 pol. até 1,500 pol. (32 mm até 38 mm)	0,53	13,5	0,094	2,4	1/4 de pol.
1,625 pol. até 4,750 pol. (40 mm até 120 mm)	0,53	13,5	0,094	2,4	3/8 de pol.
4,875 pol. até 7,750 pol. (125 mm até 195 mm)	1,03	26,0	0,188	4,8	1/2 pol.

LEGENDA - FIGURAS 1 & 2

- A – Tamanho de Eixo
- B – Máx. Dia de Sobreposta.
- C – Mín./Máx. Dia de Caixa de selagem
- D – Comprimento de sobreposta
- E – Mín. Profundidade da Caixa de Selagem
- F – Comprimento externo requerido
- G – Mín. Círculo de prisioneiro por tamanho de prisioneiro
- H – Min. DE da face da caixa de selagem
- L – DE do cubo de sobreposta
- M – DI do prendedor a partir da caixa
- N – Dimensão de instalação
- O – Número do anel-O do eixo
- P – Tamanho NPT

DADOS DIMENSIONAIS (POLEGADAS)

A TAMANHO DO EIXO	B DE DA SOBREPSTA	C DIÂMETRO DA CAIXA DE SELAGEM		D COMPRIMENTO DA SOBREPSTA	E PROFUNDIDADE DA CAIXA DE SELAGEM	F COMPRIMENTO DO DIÂMETRO EXTERNO	G CÍRCULO DO PRISIONEIRO POR TAMANHO DE PRISIONEIRO					H DE DA FACE DA CAIXA DE SELAGEM	L DE DO CUBO DA SOBREPSTA	O NO. DO ANEL-O DO EIXO
		MÍN.	MÁX.				MÍN.							
	MÁX.	MÍN.	MÁX.		MÍN.		3/8"	1/2"	5/8"	3/4"	7/8"	MÍN.	MÁX.	
1,250	4,94	1,86	2,10	1,48	0,17	1,78	3,20	3,33	3,45	-	-	2,35	2,79	-219
1,375	5,02	1,94	2,38	1,48	0,17	1,78	3,28	3,40	3,53	-	-	2,63	2,87	-221
1,500	5,14	2,06	2,50	1,48	0,17	1,78	3,40	3,53	3,65	-	-	2,75	2,99	-223
1,625	5,26	2,19	2,63	1,48	0,17	1,78	3,50	3,63	-	-	-	2,87	3,11	-224
1,750	5,39	2,31	2,75	1,48	0,17	1,78	3,63	3,75	-	-	-	3,00	3,23	-225
1,875	5,51	2,44	2,88	1,48	0,17	1,78	3,75	3,88	-	-	-	3,12	3,35	-226
2,000	5,64	2,56	3,00	1,48	0,17	1,78	3,94	4,06	-	-	-	3,25	3,48	-227
2,125	5,76	2,69	3,12	1,48	0,17	1,78	4,06	4,19	4,31	-	-	3,37	3,60	-228
2,250	5,88	2,81	3,25	1,48	0,17	1,78	4,19	4,31	4,44	-	-	3,50	3,73	-229
2,375	6,01	2,94	3,37	1,48	0,17	1,78	4,31	4,43	4,56	-	-	3,62	3,85	-230
2,500	6,13	3,06	3,50	1,48	0,17	1,78	4,57	4,70	4,82	-	-	4,00	4,23	-231
2,625	7,77	3,35	4,25	1,84	0,26	2,24	5,44	5,56	5,69	-	-	4,75	5,00	-232
2,750	7,77	3,35	4,25	1,84	0,26	2,24	5,44	5,56	5,69	-	-	4,75	5,00	-233
2,875	8,02	3,60	4,50	1,84	0,26	2,24	5,66	5,78	5,91	-	-	5,00	5,25	-234
3,000	8,02	3,60	4,50	1,84	0,26	2,24	5,66	5,78	5,91	-	-	5,00	5,25	-235
3,125	8,27	3,85	4,75	1,84	0,26	2,24	6,00	6,12	6,25	-	-	5,25	5,49	-236
3,250	8,27	3,85	4,75	1,84	0,26	2,24	6,00	6,12	6,25	-	-	5,25	5,49	-237
3,375	8,51	4,10	5,00	1,84	0,26	2,24	6,16	6,28	6,41	6,53	6,66	5,50	5,75	-238
3,500	8,51	4,10	5,00	1,84	0,26	2,24	6,16	6,28	6,41	6,53	6,66	5,50	5,75	-239
3,625	8,77	4,35	5,25	1,84	0,26	2,24	6,41	6,53	6,66	6,78	6,91	5,75	6,00	-240
3,750	8,77	4,35	5,25	1,84	0,26	2,24	6,41	6,53	6,66	6,78	6,91	5,75	6,00	-241
3,875	9,02	4,60	5,50	1,84	0,26	2,24	6,66	6,78	6,91	7,03	7,16	6,00	6,25	-242
4,000	9,02	4,60	5,50	1,84	0,26	2,24	6,66	6,78	6,91	7,03	7,16	6,00	6,25	-243
4,125	9,27	4,85	5,75	1,84	0,26	2,24	6,91	7,03	7,16	7,28	7,41	6,25	6,50	-244
4,250	9,27	4,85	5,75	1,84	0,26	2,24	6,91	7,03	7,16	7,28	7,41	6,25	6,50	-245
4,375	9,52	5,10	6,00	1,84	0,26	2,24	7,16	7,28	7,41	7,53	7,66	6,50	6,75	-246
4,500	9,52	5,10	6,00	1,84	0,26	2,24	7,16	7,28	7,41	7,53	7,66	6,50	6,75	-247
4,625	9,77	5,35	6,25	1,84	0,26	2,24	7,41	7,53	7,66	7,78	7,91	6,75	7,00	-248
4,750	9,77	5,35	6,25	1,84	0,26	2,24	7,41	7,53	7,66	7,78	7,91	6,75	7,00	-249
4,875	11,28	5,87	7,00	2,91	0,29	3,45	-	-	8,41	8,53	8,66	7,50	7,74	-353
5,000	11,28	5,99	7,00	2,91	0,29	3,45	-	-	8,41	8,53	8,66	7,50	7,74	-354
5,125	11,53	6,12	7,25	2,91	0,29	3,45	-	-	8,66	8,78	8,91	7,75	7,99	-355
5,250	11,53	6,24	7,25	2,91	0,29	3,45	-	-	8,66	8,78	8,91	7,75	7,99	-356
5,375	11,78	6,37	7,50	2,91	0,29	3,45	-	-	8,91	9,03	9,16	8,00	8,24	-357
5,500	11,78	6,49	7,50	2,91	0,29	3,45	-	-	8,91	9,03	9,16	8,00	8,24	-358
5,625	12,03	6,62	7,75	2,91	0,29	3,45	-	-	9,16	9,28	9,41	8,25	8,49	-359
5,750	12,03	6,74	7,75	2,91	0,29	3,45	-	-	9,16	9,28	9,41	8,25	8,49	-360
5,875	12,28	6,87	8,00	2,91	0,29	3,45	-	-	9,41	9,54	9,66	8,50	8,74	-361
6,000	12,28	6,99	8,00	2,91	0,29	3,45	-	-	9,41	9,54	9,66	8,50	8,74	-362
6,125	12,53	7,12	8,25	2,91	0,29	3,45	-	-	9,66	9,79	9,91	8,75	8,99	-362
6,250	12,53	7,24	8,25	2,91	0,29	3,45	-	-	9,66	9,79	9,91	8,75	8,99	-363
6,375	12,78	7,37	8,50	2,91	0,29	3,45	-	-	9,91	10,04	10,16	9,00	9,25	-363
6,500	12,78	7,49	8,50	2,91	0,29	3,45	-	-	9,91	10,04	10,16	9,00	9,25	-364
6,625	13,03	7,62	8,75	2,91	0,29	3,45	-	-	10,17	10,29	10,42	9,25	9,50	-364
6,750	13,03	7,74	8,75	2,91	0,29	3,45	-	-	10,17	10,29	10,42	9,25	9,50	-365
6,875	13,28	7,87	9,00	2,91	0,29	3,45	-	-	10,42	10,54	10,67	9,50	9,75	-365
7,000	13,28	7,99	9,00	2,91	0,29	3,45	-	-	10,42	10,54	10,67	9,50	9,75	-366
7,125	13,53	8,12	9,25	2,91	0,29	3,45	-	-	10,67	10,79	10,92	9,75	10,00	-366
7,250	13,53	8,24	9,25	2,91	0,29	3,45	-	-	10,67	10,79	10,92	9,75	10,00	-367
7,375	13,78	8,37	9,50	2,91	0,29	3,45	-	-	10,92	11,04	11,17	10,00	10,25	-367
7,500	13,78	8,49	9,50	2,91	0,29	3,45	-	-	10,92	11,04	11,17	10,00	10,25	-368
7,625	14,03	8,62	9,75	2,91	0,29	3,45	-	-	11,17	11,29	11,42	10,25	10,50	-368
7,750	14,03	8,74	9,75	2,91	0,29	3,45	-	-	11,17	11,29	11,42	10,25	10,50	-369

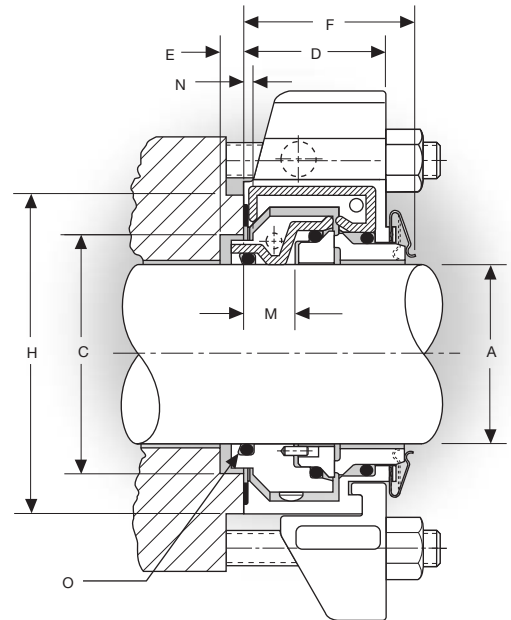
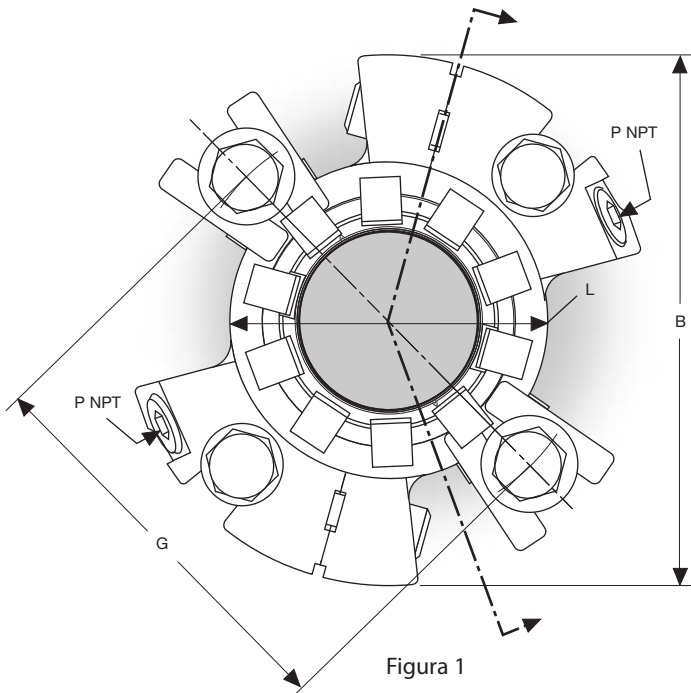


Figura 1

Figura 2

DADOS DIMENSIONAIS (MÉTRICO)

A TAMANHO DO EIXO	B DE DA SOBREPOSTA	C DIÂMETRO DA CAIXA DE SELAGEM		D COMPRI- MENTO DA SOBREPOSTA	E PROFUNDIDADE DA CAIXA DE SELAGEM	F COMPRIENTO DO DIÂMETRO EXTERNO	G CÍRCULO DO PRISIONEIRO POR TAMANHO DE PRISIONEIRO							H DE DA FACE DA CAIXA DE SELAGEM	L DE DO CUBO DA SOBREPOSTA	O NO. DO ANEL-O DO EIXO	
		MÍN.	MÁX.				MÍN.										MÍN.
	MÁX.	MÍN.	MÁX.		MÍN.		8 MM	10 MM	12 MM	14 MM	16 MM	18 MM	20 MM	22 MM	MÍN.	MÁX.	
32	125,5	47,2	53,3	37,6	4,3	45,2	79,8	81,8	83,8	85,8	87,8	-	-	-	59,9	70,9	-219
33	125,5	47,2	53,3	37,6	4,3	45,2	79,8	81,8	83,8	85,8	87,8	-	-	-	59,9	70,9	-220
35	127,4	49,3	60,5	37,6	4,3	45,2	81,8	83,8	85,8	87,8	89,8	-	-	-	66,8	72,8	-221
38	130,5	52,3	63,5	37,6	4,3	45,2	85,0	87,0	89,0	91,0	93,0	-	-	-	69,9	76,0	-223
40	133,6	55,6	66,8	37,6	4,3	45,2	87,4	89,4	91,4	93,4	95,4	-	-	-	73,2	79,0	-223
43	136,8	58,7	70,0	37,6	4,3	45,2	90,5	92,5	94,5	96,5	98,5	-	-	-	76,2	82,0	-224
45	136,8	58,7	70,0	37,6	4,3	45,2	90,5	92,5	94,5	96,5	98,5	-	-	-	76,2	82,0	-225
48	140,0	62,0	73,2	37,6	4,3	45,2	97,7	95,7	97,7	99,7	101,7	-	-	-	79,5	85,2	-226
50	143,2	65,0	76,2	37,6	4,3	45,2	98,4	100,4	102,4	104,4	106,4	-	-	-	82,6	88,4	-226
55	146,3	68,3	79,2	37,6	4,3	45,2	101,6	103,6	105,6	107,6	109,6	-	-	-	85,9	91,5	-228
60	152,6	74,7	85,6	37,6	4,3	45,2	107,8	109,8	111,8	113,8	115,8	-	-	-	92,2	97,9	-230
65	197,5	85,1	108,0	46,7	6,6	56,9	-	-	140,6	142,6	144,6	-	-	-	120,7	126,9	-231
70	197,5	85,1	108,0	46,7	6,6	56,9	-	-	140,6	142,6	144,6	-	-	-	120,7	126,9	-233
75	203,8	91,4	114,3	46,7	6,6	56,9	-	-	146,2	148,2	150,2	-	-	-	127,0	133,2	-234
80	210,2	97,8	120,7	46,7	6,6	56,9	-	-	154,8	156,8	158,8	160,8	-	-	133,4	139,5	-236
85	216,5	104,1	127,0	46,7	6,6	56,9	-	-	158,9	160,9	162,9	164,9	166,9	-	139,7	145,9	-237
90	216,5	104,1	127,0	46,7	6,6	56,9	-	-	158,9	160,9	162,9	164,9	166,9	-	139,7	145,9	-239
95	222,9	110,5	133,4	46,7	6,6	56,9	-	-	165,3	167,3	169,3	171,3	173,3	-	146,1	152,3	-241
100	229,2	116,8	139,7	46,7	6,6	56,9	-	-	171,6	173,6	175,6	177,6	179,6	-	152,4	158,6	-242
110	241,9	129,5	152,4	46,7	6,6	56,9	-	-	184,3	186,3	188,3	190,3	192,3	-	165,1	171,3	-245
115	241,9	129,5	152,4	46,7	6,6	56,9	-	-	184,3	186,3	188,3	190,3	192,3	-	165,1	171,3	-247
120	248,3	135,9	158,8	46,7	6,6	56,9	-	-	190,6	192,6	194,6	196,6	198,6	-	171,5	177,7	-248
125	286,4	150,1	177,8	73,9	7,4	87,6	-	-	-	-	-	214,5	216,5	218,5	190,5	196,5	-354
130	292,8	155,1	184,2	73,9	7,4	87,6	-	-	-	-	-	220,9	222,9	224,9	196,9	202,9	-355
135	299,1	160,1	190,5	73,9	7,4	87,6	-	-	-	-	-	227,3	229,3	231,3	203,2	209,3	-356
140	299,1	165,2	190,5	73,9	7,4	87,6	-	-	-	-	-	227,3	229,3	231,3	203,2	209,3	-358
145	305,5	170,2	196,9	73,9	7,4	87,6	-	-	-	-	-	233,7	235,7	237,7	209,6	215,7	-360
150	311,8	175,2	203,2	73,9	7,4	87,6	-	-	-	-	-	240,1	242,1	244,1	215,9	222,1	-361
155	318,2	180,1	209,6	73,9	7,4	87,6	-	-	-	-	-	246,4	248,4	250,4	222,3	228,4	-362
160	324,5	185,1	215,9	73,9	7,4	87,6	-	-	-	-	-	252,8	254,8	256,8	228,6	234,8	-363
165	324,5	190,1	215,9	73,9	7,4	87,6	-	-	-	-	-	259,2	261,2	263,2	228,6	234,8	-364
170	330,9	195,1	222,3	73,9	7,4	87,6	-	-	-	-	-	259,2	261,2	263,2	235,0	241,2	-364
175	337,2	200,2	228,6	73,9	7,4	87,6	-	-	-	-	-	265,6	267,6	269,6	241,3	247,6	-365
180	337,2	205,2	228,6	73,9	7,4	87,6	-	-	-	-	-	272,0	274,0	276,0	247,7	254,0	-366
185	343,6	210,2	235,0	73,9	7,4	87,6	-	-	-	-	-	272,0	274,0	276,0	247,7	254,0	-367
190	349,9	215,1	241,3	73,9	7,4	87,6	-	-	-	-	-	278,4	280,4	282,4	254,0	260,4	-368
195	356,3	220,1	247,7	73,9	7,4	87,6	-	-	-	-	-	284,8	286,8	288,8	260,4	266,8	-368

PARÂMETROS OPERACIONAIS DO SELO MECÂNICO BIPARTIDO†

CAPACIDADES DE PRESSÃO (POLEGADAS)

FAIXA DE TAMANHO	TIPO DE PRENDEDOR	VELOCIDADE DO EIXO	COMBINAÇÃO DE MATERIAL DA FACE		
			CARBONO/RSC Psig	RSC/RSC Psig	CARBONO/CERÂMICA Psig
1,250 pol. até 2,500 pol. (32 mm até 60 mm)	Prendedor Padrão	1750	28" Hg até 300	28" Hg até 300	28" Hg até 300
	Prendedor Padrão	3600	28" Hg até 300	❖ 28" Hg até 175	❖ 28" Hg até 100
	Prendedor HP	1750	300 até 450	300 até 450	❖ 300 até 350
	Prendedor HP	3600	300 até 450	*	*
2,625 pol até 4,750 pol (65 mm até 120 mm)	Prendedor Padrão	1750	28" Hg até 200	28" Hg até 200	28" Hg até 200
	Prendedor HP	1750	200 até 250	200 até 250	*
4,875 pol. até 7,750 pol. (125mm até 195 mm)	Prendedor Padrão	875	28" Hg até 150	28" Hg até 150	28" Hg até 150
	Prendedor HP	875	150 até 200	150 até 200	150 até 200

CAPACIDADES DE PRESSÃO (MÉTRICA)

FAIXA DE TAMANHO	TIPO DE PRENDEDOR	VELOCIDADE DO EIXO	COMBINAÇÃO DE MATERIAL DA FACE		
			CARBONO/RSC bar g	RSC/RSC bar g	CARBONO/CERÂMICA bar g
32 mm até 60 mm (1,250 pol. até 2,500 pol.)	Prendedor Padrão	1750	710 mm Hg até 20	710 mm Hg até 20	710 mm Hg até 20
	Prendedor Padrão	3600	710 mm Hg até 20	❖ 710 mm Hg até 12	❖ 710 mm Hg até 7
	Prendedor HP	1750	20 até 30	20 até 30	❖ 710 mm Hg até 24
	Prendedor HP	3600	20 até 30	*	*
65 mm até 120 mm (2,625 pol até 4,750 pol)	Prendedor Padrão	1750	710 mm Hg até 14	710 mm Hg até 14	710 mm Hg até 14
	Prendedor HP	1750	14 até 18	14 até 18	*
125 mm até 195 mm (4,875 pol. Até 7,750 pol.)	Prendedor Padrão	875	710 mm Hg até 10	710 mm Hg até 10	710 mm Hg até 10
	Prendedor HP	875	10 até 14	10 até 14	10 até 14

TEMPERATURA

Até 250 °F (120 °C)

VELOCIDADE

Até 4000 fpm (20 m/s)

RSC - Carbetto de Silício Reagido

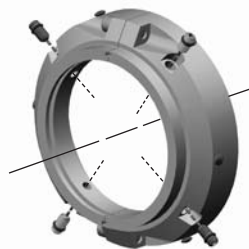
❖ - Métrica limitada pelas capacidades de PV.

* - O prendedor padrão suporta todas as capacidades de PV das combinações de face listadas.

† - Consulte o Departamento de Engenharia da Chesterton sobre as aplicações que excedam os parâmetros operacionais publicados e tamanhos de selo adicionais.

PRENDEDOR 442 HP OPCIONAL

O Prendedor 442 HP é necessário para aplicações com pressões mais elevadas conforme indicado nos gráficos de *Parâmetros Operacionais do Selo Mecânico Bipartido 442* acima.



442 é marca registrada da A.W. Chesterton Company. Os dados técnicos refletem resultados de testes de laboratório e têm por finalidade apenas indicar características gerais. A A.W. Chesterton Company não assume nenhuma responsabilidade sobre qualquer garantia expressa ou implícita, incluindo garantias de padrão de qualidade do produto ou adequação para uma finalidade ou uso específico. A sua responsabilidade, onde cabível, está limitada apenas à reposição do produto.



DISTRIBUÍDO POR:

O Certificado ISO da Chesterton se encontra disponível no site www.chesterton.com/corporate/iso

860 Salem Street
Groveland, MA 01834 USA
Telefone: 781-438-7000 • Fax: 978-469-6528
www.chesterton.com

© A.W. Chesterton Company, 2009. Todos os direitos reservados.

® Marca registrada de propriedade e licenciada pela A.W. Chesterton Company nos EUA e em outros países.

FORM NO. L73385 PART B

442 DIMENSIONAL DATA SHEET – PORTUGUESE

PRINTED IN USA 12/09